

ソノアルファ

ワイヤレスハンディエコー

Probe Type Wireless Mini Ultrasound Scanner



C5LC (ダブルヘッド型)



C6C (コンベックス型)



機能

- ・画像表示方法 (表示モード)
 - Bモード
 - BMモード
 - カラードブラモード
 - パワードブラモード
 - パルスドブラモード

その他機能

- 血流イメージング 拡張Mモード
- 表示機能
- 登録/保存機能
- 記録、システム機能 位置決め機能



名称及び認証番号

- 販売名 ソノアルファ
- 一般の名称 汎用超音波画像診断装置
- 認証番号 第302AFBZX00074000号

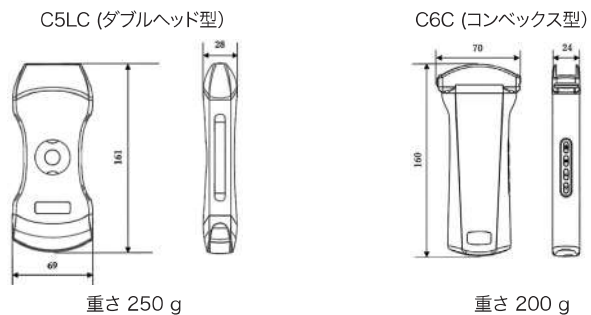
超音波仕様

- コンベックス 3.5 MHz / 5 MHz (ハーモニックモード使用時)
- リニア 7.5 MHz / 10 MHz (ハーモニックモード使用時)

電氣的定格及び分類

- 定格電圧バッテリー 3.85 V
- 定格電源周波数 50/60 Hz
- 電源入力充電器 1 A
- 電源に対する保護の形式による分類 内部電源機器
- 電撃に対する保護の程度による装着部の分類 BF形装着部
- 水の侵入に対する保護の程度 IPX5

寸法(単位:mm / 寸法許容差 ±10%)



付属品

- 充電器 5V d.c. 1 A
- 専用ソフト ※ワイヤレスは 2.4 GHz (5 GHz は使用できません)



製造販売元

大正医科器械株式会社
TAISHO BIOMED INSTRUMENTS CO., LTD.

本社 営業部 〒551-0002 大阪市大正区三軒家東2-2-22
TEL 06-6553-9666 (代)
FAX 06-6553-9305

東京事務所 〒144-0052 東京都大田区蒲田1-14-21 2F
TEL 03-6715-8864
FAX 03-6715-8867

URL <http://www.taishobiomed.com>
E-mail home@taishobiomed.com

お求め、お問い合わせは...